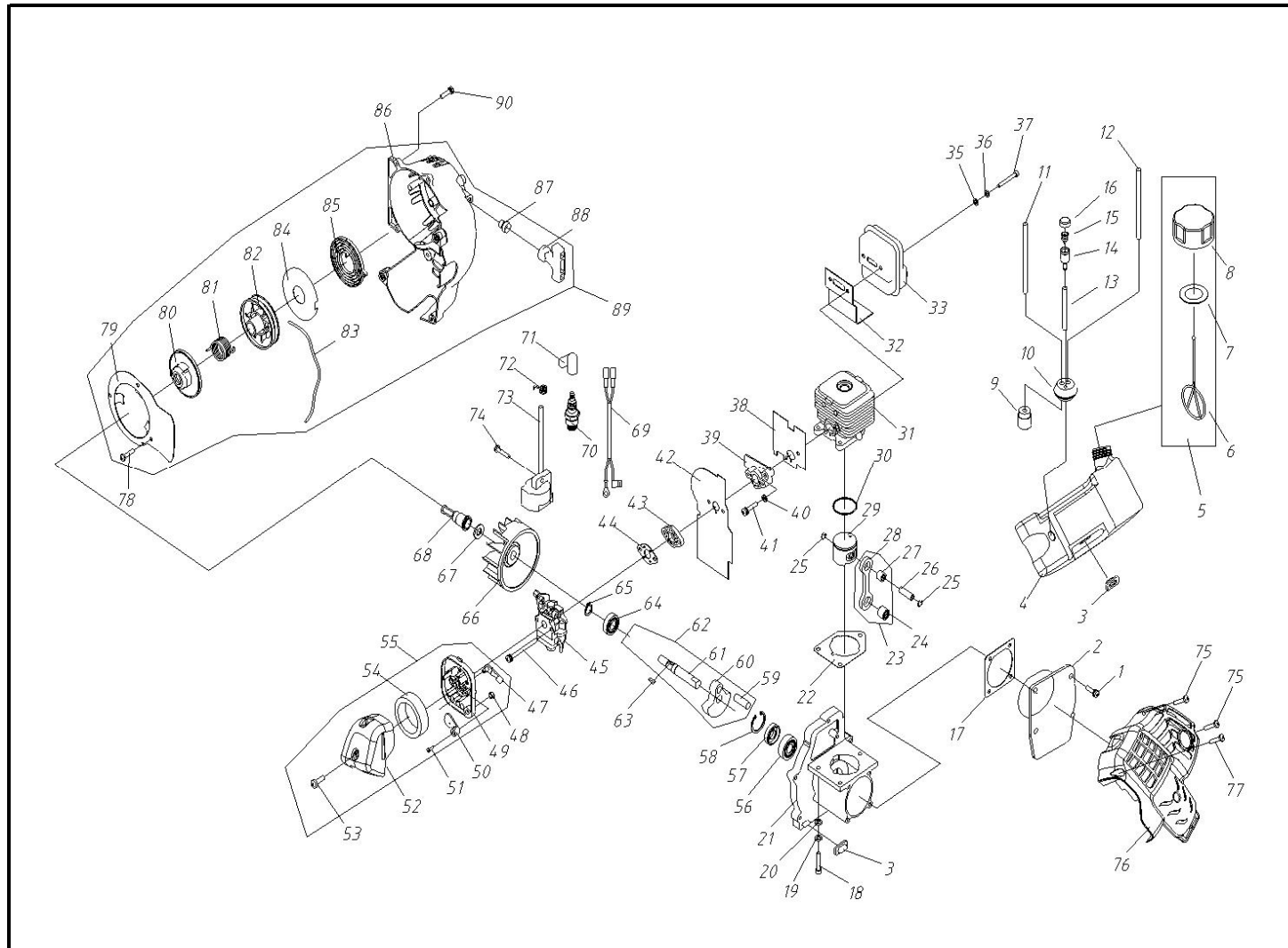


**DESBROZADOR SG250**

**MUY IMPORTANTE**

Al indicar el número de figura indique por favor a que tabla pertenece

**TABLA 1**





**CAMON**<sup>®</sup>  
OUTDOOR POWER EQUIPMENT

**Transmisión-Manillar**

**SG250**

**TABLA 2**

